

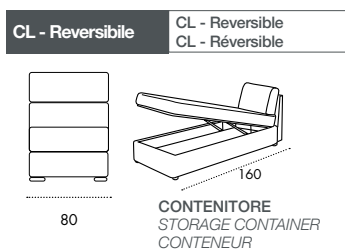
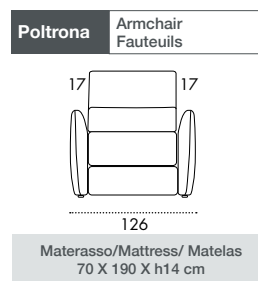
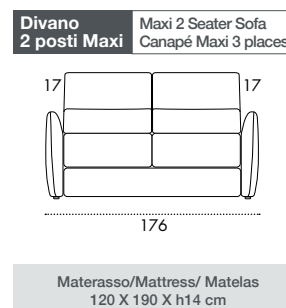
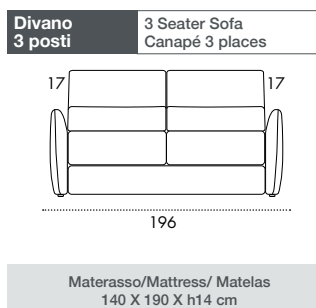
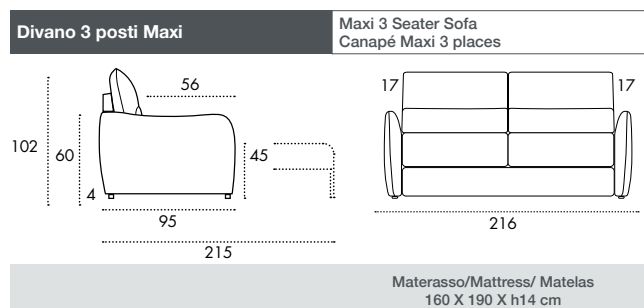
14 Charlie



Divano letto trasformabile con rete elettrosaldata, piano seduta con cinghie elastiche, piede h 8 inserito nella rete, materasso h 14 e meccanismo senza portaguanciaie. L'apertura avviene mediante un unico movimento frontale di rotazione dello schienale ed il passaggio dalla posizione divano alla posizione letto non richiede alcuna rimozione di parti assemblate e/o di tappezzeria del prodotto. Meccanismo prodotto dall'azienda STYLING (MEC 691). Struttura formata da una parte metallica, assemblata con parti esterne in agglomerato di legno (multistrato e massello in legno) tramite innesti a baionetta. Cuscini di seduta in densità 30s comfort hr kg/m², rivestiti con ovatta telata 280 gr. Cuscini schienali in fibra di fiocco. Rivestimento in tessuto completamente sfoderabile. Divano disponibile sia nella versione letto che nella versione fissa. Piede in pvc h 8.

Convertible sofa bed with electro-welded mesh, seat base with elastic straps, 8 cm high feet inserted into the mesh, 14 cm high mattress and mechanism without pillow holder. Opening occurs through a single frontal movement of rotating the backrest, and the transition from sofa to bed position requires no removal of assembled parts and/or upholstery of the product. Mechanism produced by the company STYLING (MEC 691). Structure formed by a metal part, assembled with external parts in wood particle board (plywood and solid wood) through bayonet joints. Seat cushions with density 30s comfort hr kg/m², covered with 280 gr woven wadding. Back cushions in fiber flock. Upholstery in completely removable fabric. Sofa available in both bed and fixed versions. 8 Cm pvc leg.

Canape-lit convertibile con sommier elettrosaldata, assise avec sangles elastiques, pied de 8 cm de hauteur insere dans le sommier, matelas de 14 cm de hauteur et mecanisme sans support d'oreiller. L'ouverture se fait par un seul mouvement frontal de rotation du dossier, et la transition de la position canape a la position lit ne necessite aucun demontage de pieces assemblees et/ou d'ameublement du produit. Mecanisme produit par l'entreprise STYLING (MEC 691). Structure formee par une partie metalique, assemblee avec des parties externes en agglomerate de bois (contreplaque et bois massif) par des joints a baïonnette. Coussins d'assise avec densite 30s confort hr kg/m², recouverts de 280 gr de ouate tissee. Coussins de dossier en flocons de fibre. Revetement en tissu entierement amovible. Canape disponible en versions lit et fixe. Pied en pvc de 8 cm de hauteur.



DI SERIE / STANDARD



OPTIONAL / OPTIONNEL

