

HARRISON

IT

Divano letto con rete elettro-saldata e con piano seduta con cinghie, materasso h 14, senza porta-guanciale, struttura formata da una parte metallica assemblata con parti esterne in agglomerato di legno tramite innesti a baionetta. Il passaggio dalla posizione divano alla posizione letto non richiede alcuna rimozione di parti assemblate e/o di tappezzeria del prodotto. Meccanismo prodotto dall'azienda Lojudice (MEC CLIO 13). Imbottiture in poliuretano espanso a densità differenziate ad alta resilienza prodotto ed assemblato secondo le vigenti normative CEE, con rivestimento in tecnoform sui cuscini, seduta densità 35s comfort kg/m3. Spalliere densità 21s kg/m3 e fibra di poliestere. Rivestimento: tessuto ed ecopelle sfoderabile. Piedi in acciaio verniciato H 13cm. Divano disponibile anche nella versione fissa.

EN

Sofa bed with electro-welded base and seat surface with straps, mattress h 14, without pillow holder, structure formed by a metal part assembled with external parts in agglomerated wood by means of bayonet joints. The transition from the sofa position to the bed position does not require any removal of assembled parts and/or upholstery of the product. Mechanism produced by Lojudice company (MEC CLIO 13). Padding in high resilience polyurethane foam with different densities produced and assembled according to current UE regulations, with tecnoform covering on the cushions, seat density 35s comfort kg / m3. Backrests density 21s kg/m3 and polyester fiber. Upholstery: removable fabric and eco-leather. Feet in painted steel H 13cm. Sofa also available in the fixed version.



LIFT-UP
OPTIONAL



POGGIATESTA
OPTIONAL



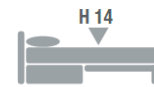
APERTURA
A RIBALTA
DI SERIE



LAMPADA LED
o USB
OPTIONAL



SFODERABILITA'
TOTALE
DI SERIE



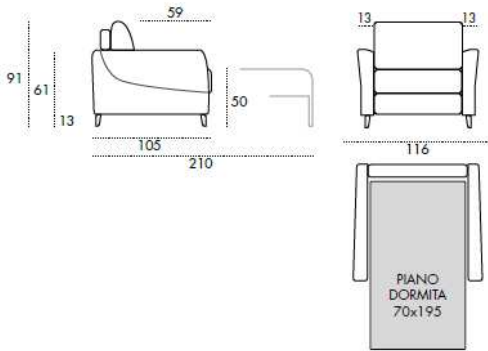
MATERASSO
H 14 CM
DI SERIE



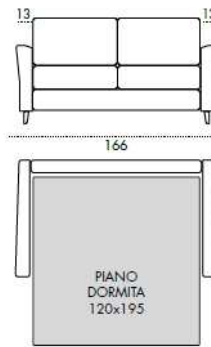
PENISOLA
CONTENITORE
DI SERIE

HARRISON

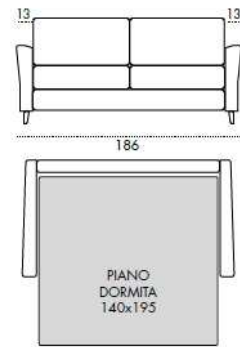
Poltrona



Div. 2P Maxi

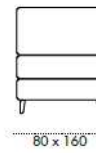


Div. 3P



OPTIONAL - HARRISON - VARIANTE DELTA

CL. Reversibile



CONTENITORE



Div. 3P Maxi

