

## LENNON

### IT

Divano letto con rete elettro-saldata e con piano seduta con cinghie, materasso h14, senza porta-guanciale, struttura formata da una parte metallica assemblata con parti esterne in agglomerato di legno tramite innesti a baionetta. Il passaggio dalla posizione divano alla posizione letto non richiede alcuna rimozione di parti assemblate e/o di tappezzeria del prodotto. Meccanismo prodotto dall'azienda Loiudice (MEC CLIO 13). Imbottiture in poliuretano espanso a densità differenziate ad alta resilienza prodotto ed assemblato secondo le vigenti normative CEE, con rivestimento in tecnoform sui cuscini, seduta densità 35s comfort kg/m3. Spalliere densità 21s kg/m3. Rivestimento: tessuto sfoderabile. Piedi in acciaio verniciato H 13cm. Solo versione letto.

### EN

Sofa bed with electro-welded base and seat surface with straps, mattress h14, without pillow holder, structure formed by a metal part assembled with external parts in agglomerated wood by means of bayonet joints. The transition from the sofa position to the bed position does not require any removal of assembled parts and / or upholstery of the product. Mechanism produced by Loiudice company (MEC CLIO 13). Padding in high resilience polyurethane foam with different densities produced and assembled according to current EEC regulations, with tecnoform covering on the cushions, seat density 35s comfort kg / m3. Espalier density 21s kg/m3. Cover: removable fabric. Feet in painted steel H 13cm.

Bed version only



LIFT-UP  
OPTIONAL



APERTURA  
A RIBALTA  
DI SERIE



LAMPADA LED  
o USB  
OPTIONAL



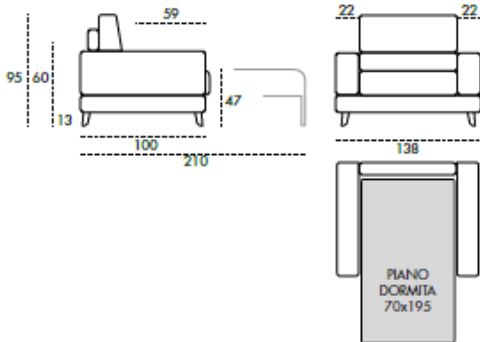
SFODERABILITA'  
TOTALE  
DI SERIE



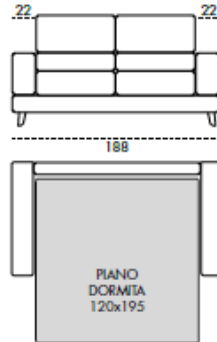
MATERASSO  
H 14 CM  
DI SERIE

LENNON

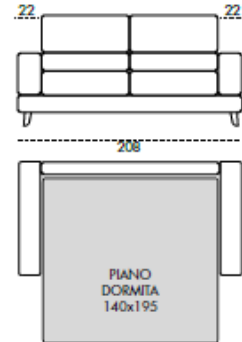
Poltrona



Div. 2P Maxi



Div. 3P



Div. 3P Maxi

