

GIORGIO

IT

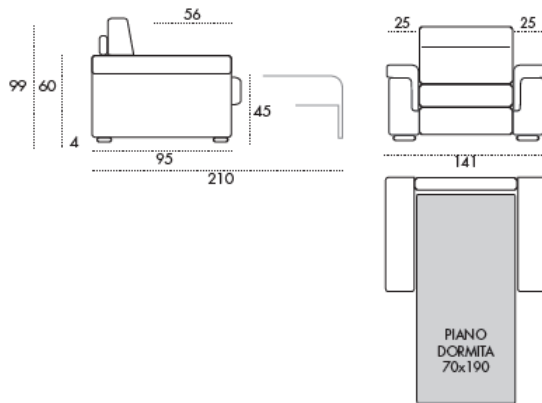
Divano letto trasformabile con rete elettro-saldata e piano seduta con cinghie, piede h 4 cm e materasso h 14. Meccanismo con porta-guanciale, meccanica elettro-saldata. L'apertura avviene mediante un unico movimento frontale di rotazione dello schienale e il passaggio dalla posizione divano alla posizione letto non richiede alcuna rimozione di parti assemblate e/o di tappezzeria del prodotto. Meccanismo prodotto dall'azienda STYLING (MEC 691). Struttura formata da una parte metallica, assemblata con parti esterne in agglomerato di legno (multistrato e massello in legno) tramite innesti a baionette. Imbottiture poliuretano espanso a densità differenziate ad alta resilienza prodotto ed assemblato secondo le vigenti normative CEE, con rivestimento in tecnoform sui cuscini seduta densità 30s comfort kg/m2 spalla fibra di fiocco. Braccio densità 18 s kg/m2 . Rivestimento in tessuto sfoderabile. Piedi effetto acciaio h 4 di serie. Divano disponibile anche nella versione fissa.

EN

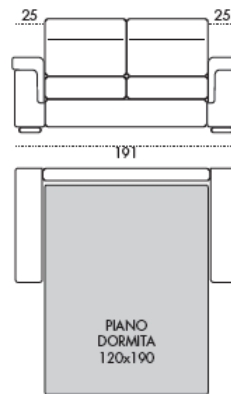
Sofa bed with electro-welded base and seat surface with straps, foot h 4 cm and mattress h 14. Mechanism with pillow holder, electro-welded mechanism. The opening takes place through a single front rotation movement of the backrest and the transition from the sofa position to the bed position does not require any removal of assembled parts and/or upholstery of the product. Mechanism produced by STYLING company (MEC 691). Structure formed by a metal part, assembled with external parts in agglomerated wood (multilayer and solid wood) by means of bayonet couplings. Padding in high resilience polyurethane foam in different densities produced and assembled according to current EU regulations, with tecnoform covering on the seat cushions density 30s comfort kg/m2 staple fiber shoulder. Density arm 18 s kg/m2 . Removable fabric cover. Steel effect feet h 4 as standard. Sofa also available in the fix version.



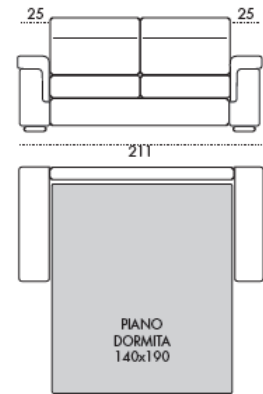
Poltrona



Div. 2P Maxi



Div. 3P



CL Non Reversibile



Div. 3P Maxi

