

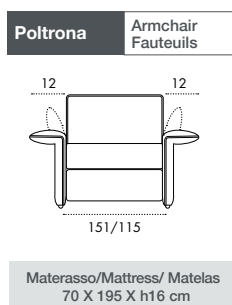
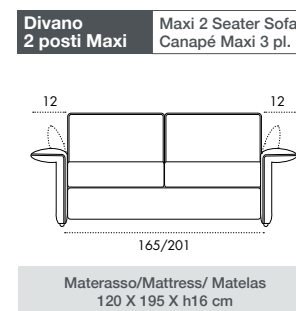
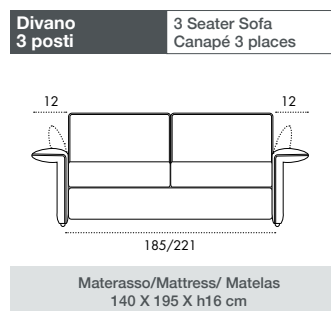
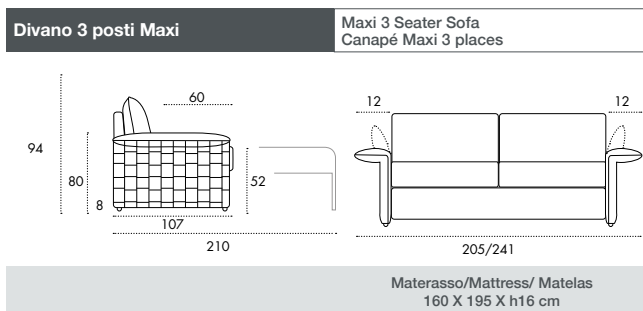
16 Intreccio



Divano letto trasformabile con rete elettrosaldata, piano seduta con cinghie elastiche, piede h 8, materasso h 16 e meccanismo con portaguanciaie. L'apertura avviene mediante un unico movimento frontale di rotazione dello schienale ed il passaggio dalla posizione divano alla posizione letto non richiede alcuna rimozione di parti assemblate e/o di tappezzeria del prodotto. Meccanismo prodotto dall'azienda LOIUDICE (MEC CLIO max). Struttura formata da una parte metallica, assemblata con parti esterne in agglomerato di legno (multistrato e massello in legno) tramite innesti a baionette. Cuscini di seduta in densita' 35s comfort hr kg/m², con strato in memory densita' 50kg e rivestiti con ovatta telata 180 gr. Bracci regolabili in altezza con meccanismo a snodo con frizione. Cuscini schienali in fibra di fiocco rivestiti in tela cotone. Rivestimento in tessuto completamente sfoderabile. Divano disponibile solo nella versione letto. Piede in metallo verniciato.

Convertible sofa bed with electro-welded mesh, seat base with elastic straps, 8 cm feet, 16 cm mattress, and a mechanism with pillow holder. Opening occurs through a single frontal rotation movement of the backrest, and transition from sofa to bed position requires no removal of assembled parts or upholstery. Mechanism produced by the LOIUDICE company (MEC CLIO max). Structure composed of a metal frame, assembled with external parts in wood particle board (plywood and solid wood) through bayonet joints. Seat cushions in 35s comfort hr density kg/m², with a layer of memory foam density 50kg and covered with 180g woven wadding. Height-adjustable arms with a friction joint mechanism. Back cushions in fiber flock covered in cotton canvas. Completely removable fabric covering. Sofa available only in the bed version. Painted metal feet.

Canape-lit convertibile avec sommier electrosoude, assise avec sangles elastiques, pieds de 8 cm, matelas de 16 cm et mecanisme avec range oreillers. L'ouverture se fait par un seul mouvement de rotation frontal du dossier, et la transition du canape au lit ne necessite aucun demontage de pieces assemblees ou de rembourrage du produit. Mecanisme produit par l'entreprise LOIUDICE (MEC CLIO max). Structure composee d'une armature metalliche, assemblee avec des pieces externes en agglomerate de bois (contreplaque et bois massif) a travers des joints a baionnette. Coussins d'assise en hr confort densite 35s kg/m², avec une couche de mousse a memoire de densite 50kg et recouverts de ouate tissee 180g. Accoudoirs réglables en hauteur avec mecanisme a joint de friction. Coussins de dossier en flocons de fibre recouverts de toile de coton. Revêtement en tissu entierement amovible. Canape disponible uniquement en version lit. Pieds en metal peint.



DI SERIE / STANDARD

Apertura a Ribalta Roll-out system Pivotant system	Materasso h16 Mattress h16 Matelas h16	Sfoderabilità Totale Fully removable cover Total housse amovibles	Spalliera Portaguanciaie Pillow holder Porte-oreiller
---	---	--	--

OPTIONAL / OPTIONNEL

Spalliere in Micromax Back cushions in Micromax Coussins de dossier en Micromax + € 300,00 Divano / Sofa / Canapé +€ 180,00 poltrona / Armchair / Fauteuils	LIFT-UP Lift-Up Lift-Up	Materasso Sfoderabile Removable mattress cover Matelas déhoussable
--	--------------------------------------	---